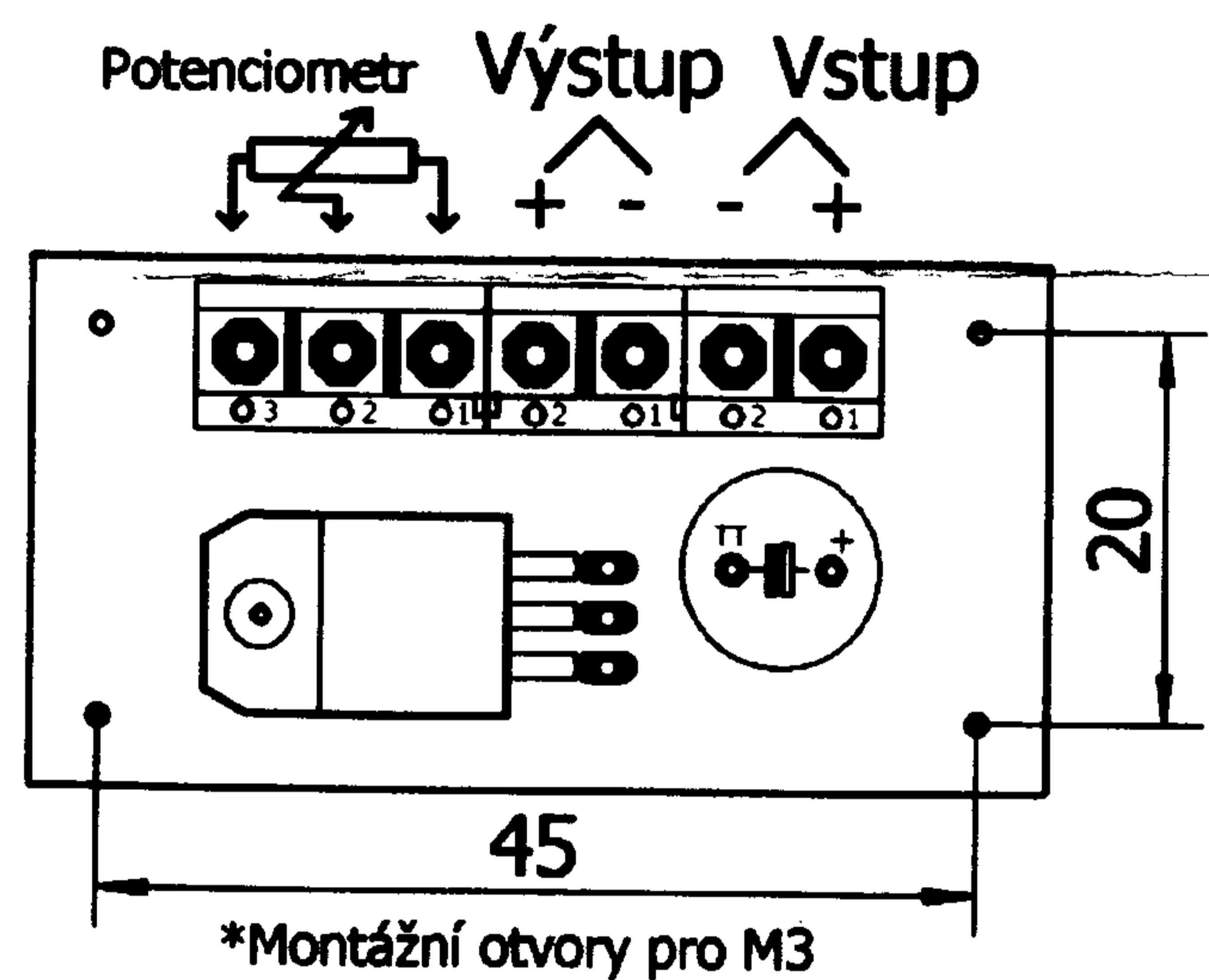
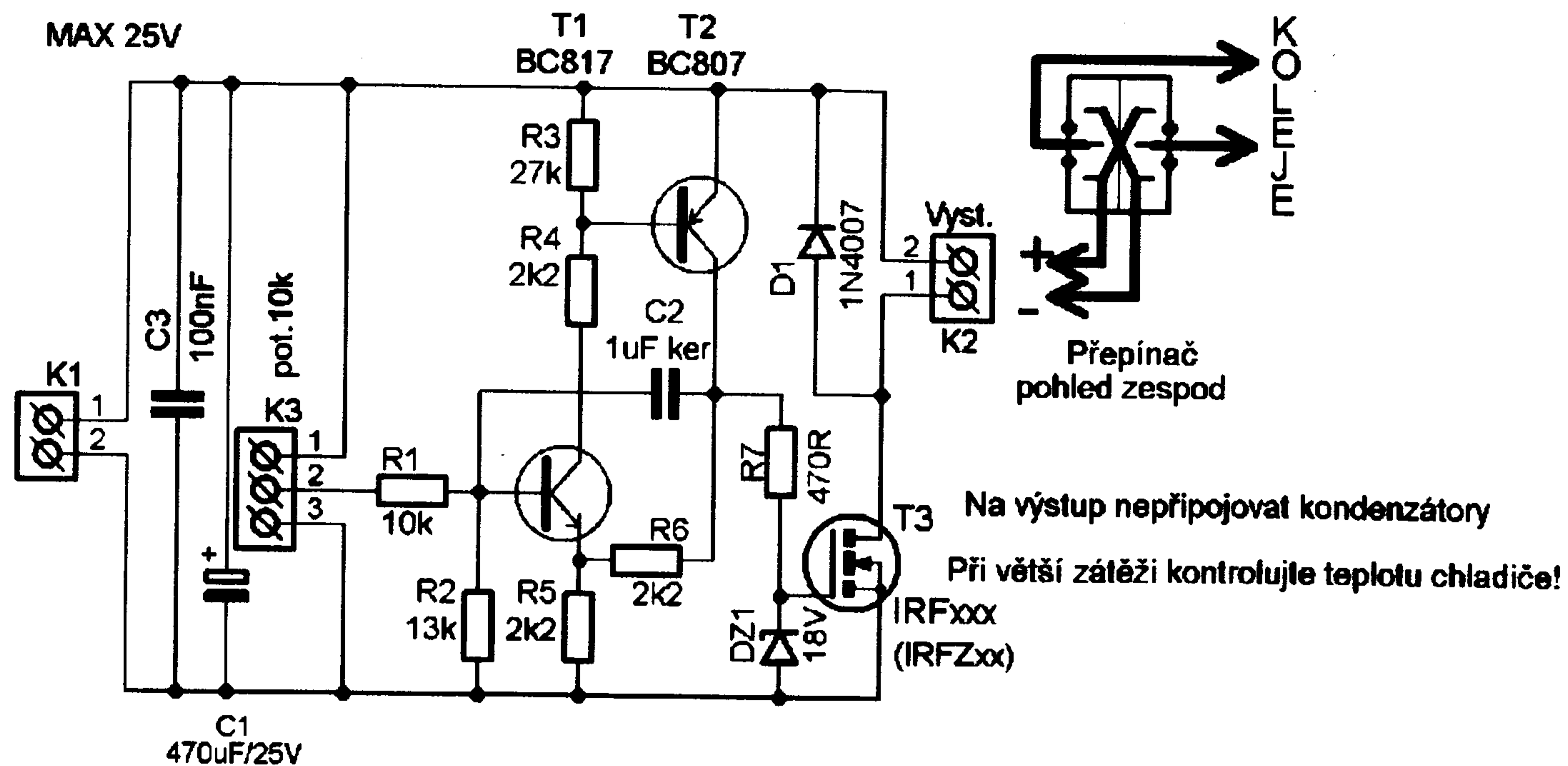


# Impulsní regulátor pro železnici

(BC337) (BC327)



Regulátor je určen především pro modelové železnice H0, TT, N. Odkoušen byl i úspěšně na zahradních železnicích. Na rozdíl od napěťové regulace (FZ1, apod.) umožňuje daleko plynulejší jízdu (i velmi pomalou), také znečištění koleček a kolejí se na jízdě tolik neprojevuje.

Obvod není trvale zkratuvzdorný! Doporučuji na vstup vložit pojistku, nebo alespoň autožárovku (12V/21W), pro omezení proudu. Při jiném než běžném zatížení regulátoru doporučuji zkontrolovat teplotu výstupního tranzistoru a případně vybavit jej chladičem.

Napájení v rozsahu 7-25V.